

5

挪亚

经文：创世记6:1-9:17；彼得后书2:5

金句：“挪亚就这样行。凡神所吩咐的，他都照样行了。”
（创世记6章22节）

教学核心：唯有耶稣基督能够救我们。

教师默想

经文：创世记6:1-9:17

1. “唯有挪亚在耶和华眼前蒙恩。”（8节）挪亚是一个怎么样的人？
（参考 来11:7）
2. 请你说说，挪亚时期的救恩，神的角色和挪亚的角色分别是什么？
（参考 弗2:8；腓2:12-13；彼前1:5）
3. 方舟里的挪亚不受洪水影响，反而是从水中安全的被救出来（彼前3:20）。耶稣基督的福音也是一样，把我们从罪和神的审判下拯救出来，让我们从神的审判下被拯救出来，请说明在你身上曾经经历过的一神的救恩。

【本默想问题摘录于 IVP（韩国基督学生会出版社）的“清晨与主相会”内容】
附注：清晨与主相会一书尚无中文本



你透过耶稣得救了吗？若是如此，你将会有什么样的角色呢？

(详细课程内容，请参考创世记中文本)

I. 引言

警告！前面有危险！

II. 情节

1. 神看见人在地上罪恶很大，心中忧伤。(6:1-7)

- ⊙ 所有的人，也包括你、我都是个罪人，来到这世上。
(* 生在罪中 * 罗3:10 * 罪的例子 * 罪的刑罚)
- ⊙ 你、我跟他们没有多大分别—我们也是罪人

2. 挪亚相信神，并且活出神喜悦的生活。(6:8-9)

3. 神警告挪亚，要用洪水毁灭世界，并且吩咐他造方舟的方法。(6:13-22)

- ⊙ 神警告挪亚，要用洪水毁灭世界，
(展示教学核心卡 * 讨论情况 * 雅1:22)
- ⊙ 神警告挪亚，要用洪水毁灭世界，

4. 挪亚顺服神。(6:13-22)

5. 挪亚和他的儿子们，一边造方舟，一边警告人们将要面对的审判。
(彼后2:5)

- ⊙ 你知道吗？神多么愿意你们能够相信祂。
(* 神爱你 * 创造主 * 约3:16 * 圣洁 * 预备一个地方)
- ⊙ 所以祂愿意有一天在天堂与你们永远住在一起。

6. 方舟完成后，神命令挪亚和他的家人进入方舟，叫挪亚把各种的动物带进方舟里。
(7:1-4、8-9、13-16)

7. 挪亚和他的家人进入方舟过了七天，神把方舟的门关起来。(7:7、10、16)

- ⊙ 神在祂的话语当中警告我们，我们从罪里能够得救的唯一的方法。
(* 神的完美儿子 * 代替我们死 * 代替我们受刑罚 * 西1:14 * 死而复活)
- ⊙ 还来得及之前，请接受神的警告，这是得救的唯一方法，请你要赶快从罪里回转。

8. 雨下了四十天，水往上涨，方舟在水面上漂来漂去。(7:17-20)

9. 在方舟外面的所有生物都死了。(7:21-24)

10. 雨停、水渐渐干了，方舟就停在亚拉腊山上。(8:1-13)

11. 过了一年之后，地开始干了，挪亚一家人从方舟里出来。(8:14-19)

III. 高潮

因为所有的人不听神的警告，所以都死了。唯有挪亚一家人活下来！

IV. 结语

1. 挪亚一家筑坛，向神献祭。(8:20)

2. 神不再使洪水泛滥、毁坏这世界，以彩虹来作立约的记号。(8:21-22, 9:13-17)

呼召 (对未信主的小朋友)：相信主耶稣，就有祂的生命在我们里面。
【 约20:31 】

() 圆括弧内的经文为故事经文。

【 】 方括弧内的经文必要引用。

分 | 班 | 学 | 习

教学目标

未信主的小朋友 会听神的警告并接受救恩。

已信主的小朋友 会听神的话，顺服神。

教学计画

预备物品 色纸

暖身 用色纸折船

诗歌 一条道路

金句背诵 创世记6章22节

故事概要 当啷啷啦，要造船！

圣经博士 方舟是如何建造的？

查看 方舟里坐几个人？

想一想 要传福音

实践 要传福音



5

挪亚

创世记 6:1-9:17
彼得后书 2:5

挪亚的方舟裡有幾個人呢？請你找看看，總共幾個人。

人

<教學核心> 只有主耶穌基督可以把你從罪裡救出來。

按著老師的指示來作動作背金句。
(搖槳、呼叫萬歲、拍手、走路……)

「挪亞就遵行。凡神所吩咐的，他都照樣行了。」 (創世記 6:22)

挪亞，你要造一隻方舟。
挪亞按照神的話，花了一百二十年造了方舟。
造完方舟之後，下了四十晝夜的雨，所有的人都死了。
但是，在方舟裡的挪亞一家人和動物都活下來了。

方舟，是神所造的。方舟的門是開著的。神叫挪亞和他的家人，以及動物上船。神說：「你進去，因為我已經為你預備了。」

18
19

暖身

1. 老师发给小朋友色纸，听老师的说明折纸。
2. 老师要预备折纸船的方法，向小朋友说明、帮助小朋友折纸船。
3. 若有些小朋友跟不上进度，不要责怪他们，让他们慢慢的进行。
4. 老师说明以后，将这活动联系到今天的学习课程。
“今天的圣经故事里，挪亚按着神的命令造船。”

跟小朋友一起读出题目和教学核心。

我们一起念今天的题目～

“挪亚”和

今天的教学核心。

“只有主耶稣基督可以把你从罪里救出来。”



金句背诵

1. 从圣经找出创世记 6:22，跟小朋友一起读。（虽然金句已经印在学生习作里面，还是让小朋友们自己亲自找圣经里的经文，这会帮助小朋友更愿意亲近圣经。）
2. 老师一边照课本上提示的动作带小朋友做，一边跟小朋友一起读经文。
在课本上没有提示的动作也请老师做做看，多次反复读金句。
3. 小朋友可以改变动作背诵金句。
4. 解释金句。

· **挪亚就这样行：**就是挪亚做任何神吩咐他的事

5. 小朋友下定决心，愿意做任何神吩咐他的事。

故事概要

按着以下的顺序来读圣经故事，若前面的小朋友读错了，换下一个小朋友接着读故事。（目的在于让小朋友能专心读圣经故事。）

圣经博士

向小朋友们说明，方舟是如何建造的？

- 挪亚 500 岁生了三个儿子。
- 挪亚要在山上造方舟。当时没有好的装备和道具，也没有人帮忙。反而人们都嘲笑挪亚是个疯子。
- 挪亚造的方舟大小是卡车货柜 522 间的大小（一间可以载 240 只羊）。
- 方舟的门在外面不能开，只能从里面打开。
- 神用彩虹跟人立约，以后不再用水审判世界。但，神的审判是仍然存在，神必要审判罪。

查看

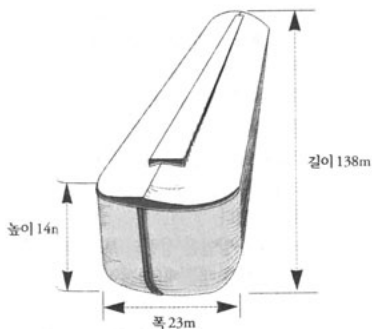
1. 挪亚的方舟里面有几个人呢？请你找找看，然后要画○。

→ 8 个人 - 挪亚和他太太、挪亚的三个儿子和他们的太太

小朋友很喜欢找图案里面的人。

老师先不要给他们答案，请给他们时间，让他们先找找看。

提示：方舟



- 进入方舟的动物数目：总数 17,600 对。
- 进入方舟动物的种类：
今日还存在的哺乳类 3,500 种、鸟类 8,600 种、爬行动物和两栖动物 5,500 种。
- 这是大洪水时让挪亚和他的家人能存活的船（创6:16）。方舟是大箱子模样的船，它的目的不是航海。而是在于让它漂在水面上。方舟有三层，大小是 300

肘（1肘是约 46 公分，所以约 138 公尺）、宽度是 50 肘（23 公尺）、高度 30 肘（14 公尺）（创6:15-16）。根据这船的大小是 20,000 吨。

方舟的材料是香柏树，香柏树的特征是又轻又有弹性的好木料。这树木后来被非尼基人做船的时候使用。方舟的里面外面都涂上柏油，禁止水进来。船的上面有窗户，让光线和空气进来。这是像今日货船的比率来建造的。

方舟有挪亚和他家人，总共 8 个人，和洁净的动物一公一母七对，不洁净的动物一公一母一对，鸟一公一母七对进去。

方舟是施洗的象征，也是救恩的预表。像当时在洪水时方舟里的人和动物得救一样，今天在耶稣基督里的人也一样得救（罗 8:1）。



想一想

1. 叫小朋友先想看看，要传福音的对象是谁？

大部分的小朋友会说，他周围的人都上教会。但，帮助他们更深入去想的时候，小朋友会发现他要传福音的对象。

→ 小朋友写上要传福音对象的名字。

2. 老师用简单的话教导小朋友传福音的方法。
3. 预备好福音单张给小朋友，他们可以送给想要传福音的对象。
(若需要福音单张，请联络台湾万国儿童布道团。)

